

注記) 1. 制御盤の冷却及びメンテナンスの為、壁から500mm以上離して設置して下さい。  
 2. B穴(4ヶ所)を使用し、ボルトにて装置等に固定して下さい。

Notes) 1. The Controller should be installed away more than 500mm from the wall for cooling and maintenance.  
 2. Use four holes marked with the symbol 'B' to fix the controller to the device with bolts.

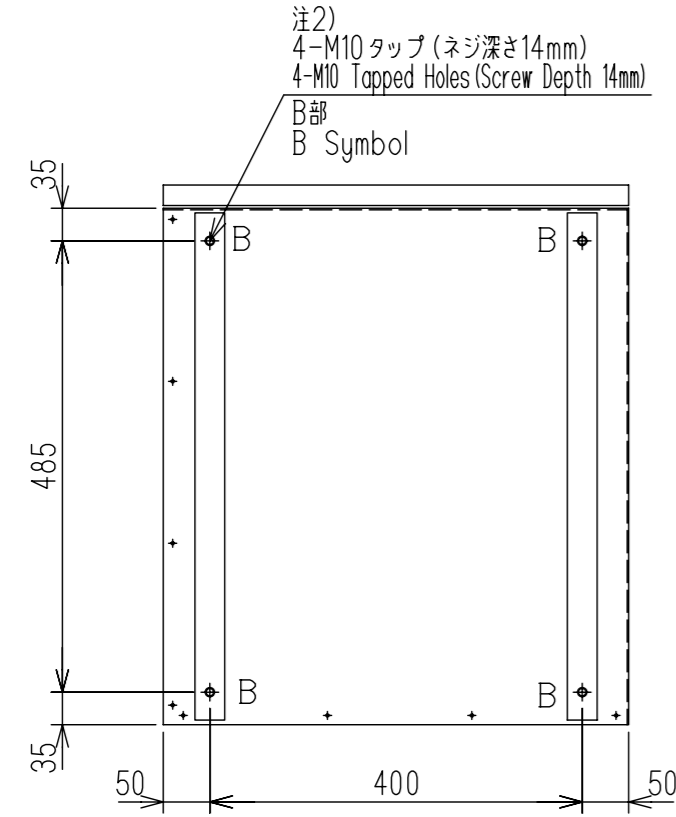
標準塗装色 Box Color マンセル値 5Y7/1(半ツヤ) Munsell Notation 5Y7/1 Semi Gloss
---

盤形式表  
CONTROLLER TYPE LIST

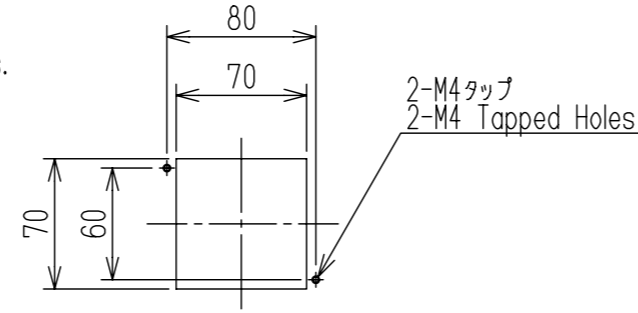
盤形式 Controller Type	ロボット機種 Robot Type	備考 Remark
ERDR-SIA010D-A00	SIA10D	
ERDR-SIA020D-A00	SIA20D	
ERDR-SIA005D-A00	SIA5D	

コネクタ一覧表  
CONNECTOR LIST

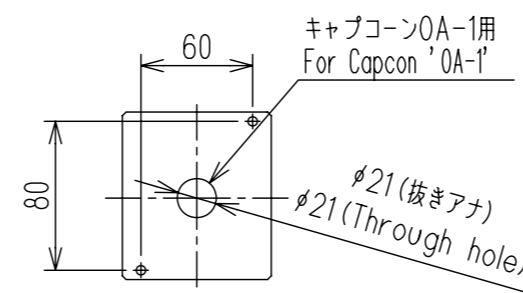
器具符号 Device Symbol	形式 Connector Type	備考 Remark
X11	500809-0000 [A] (MOLEX)	マンピュレータ信号用 For Manipulator Signals
X21	58719-0010 [A] (MOLEX)	マンピュレータパワー用 For Manipulator Power
X81	CM09-R25S (DDK)	プログラミングペンダント用 Connector For P.P.



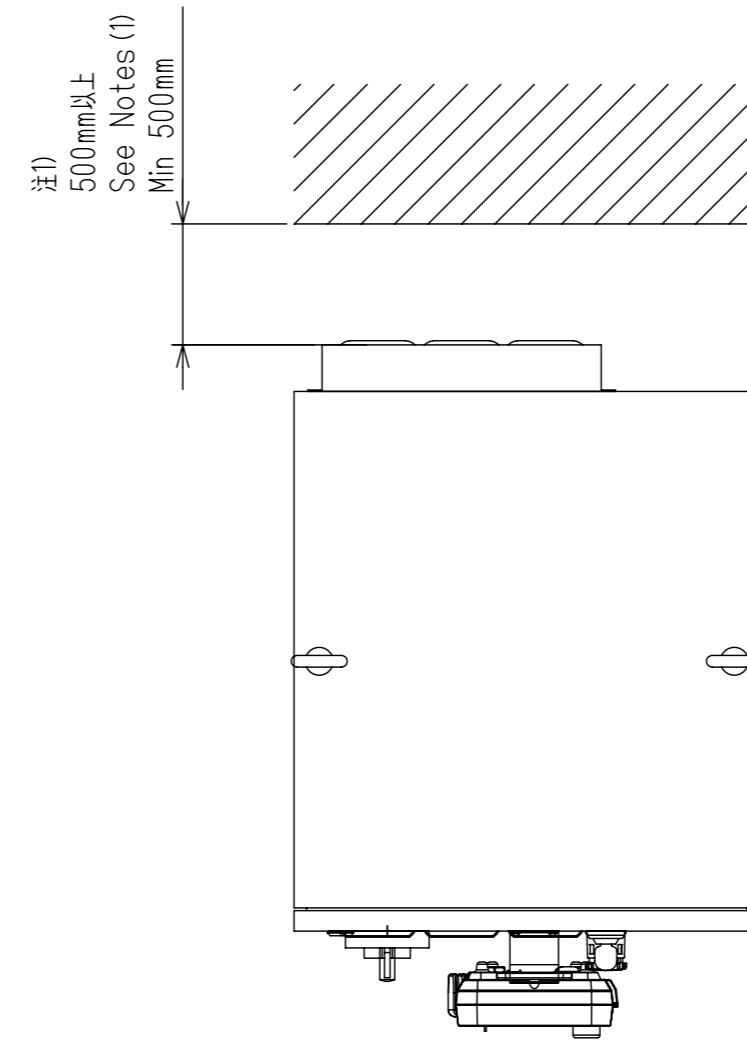
底面図  
Bottom View



ケーブル引込口詳細(4ヶ所)  
Detail of Cable Entrance (4 Places)

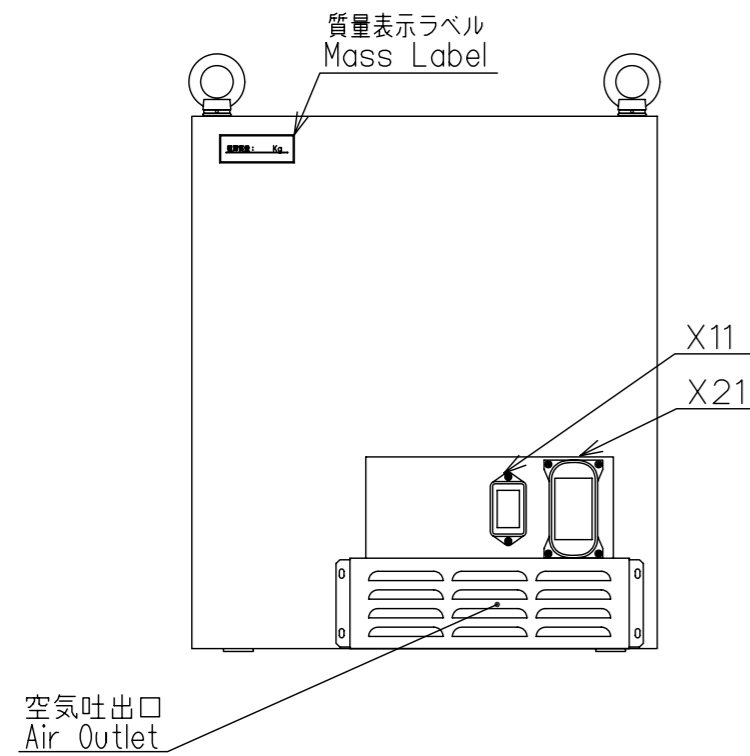


電源ケーブル引込口詳細  
Detail of Power Cable Entrance

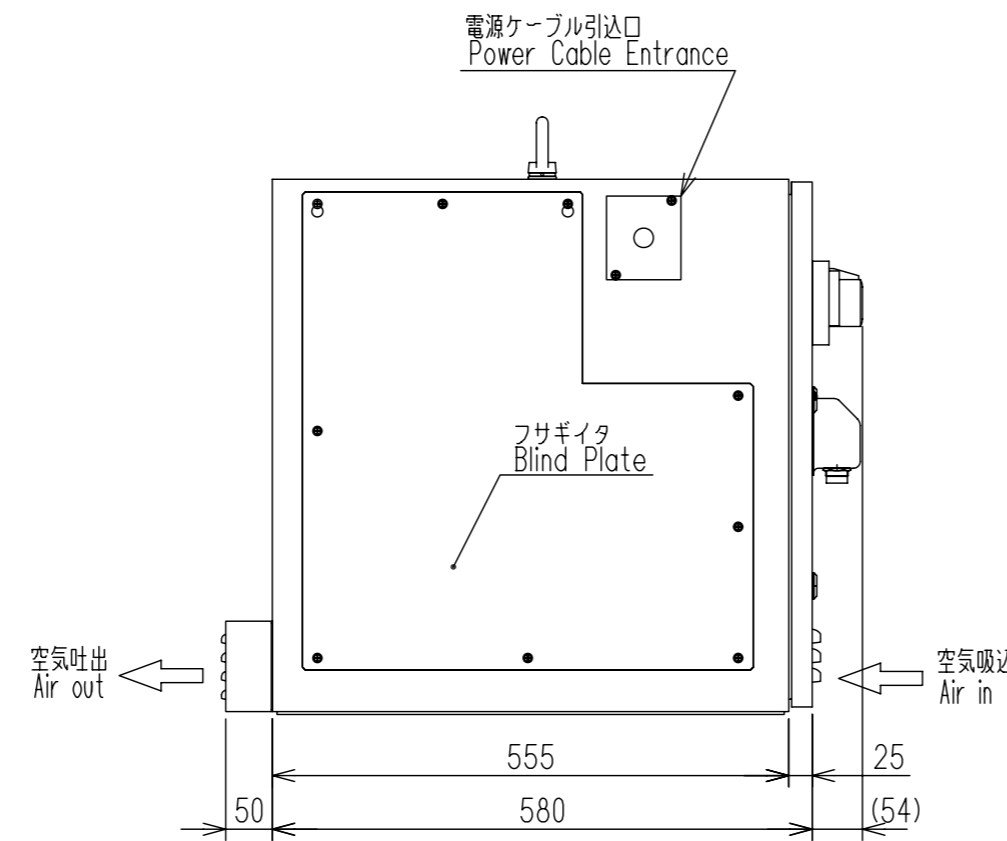


上面図  
Up Side View

FOR STUDY PURPOSE ONLY

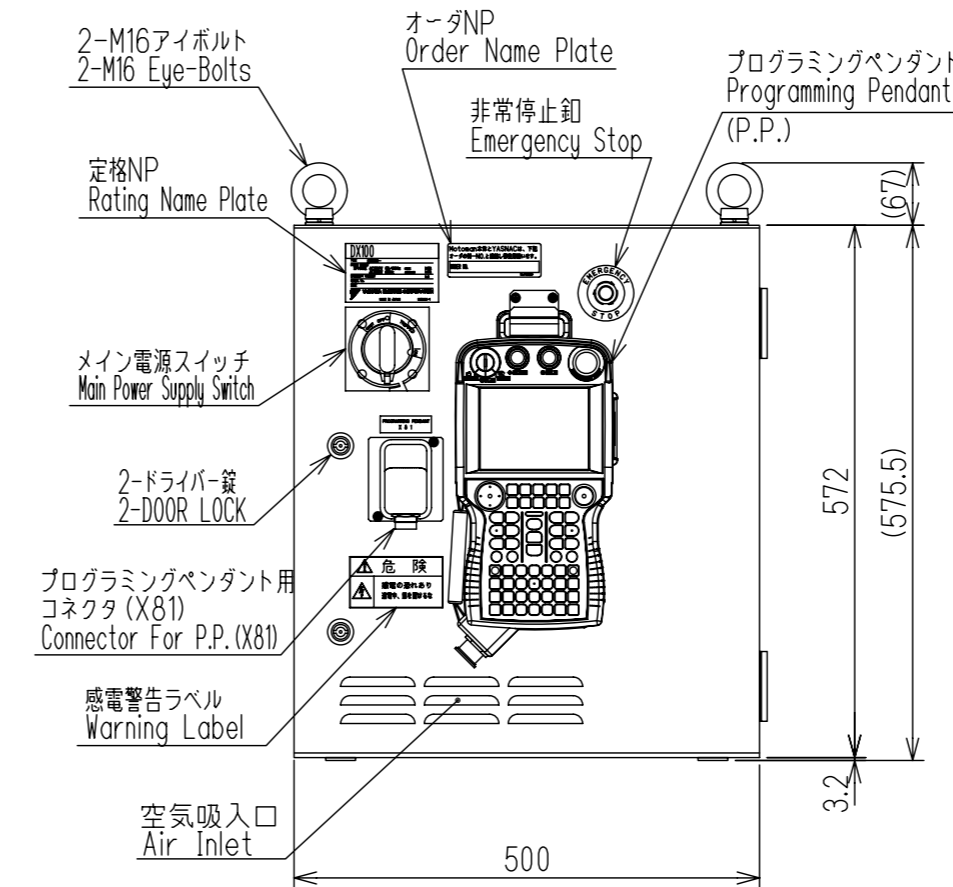


空気吐出口  
Air Outlet

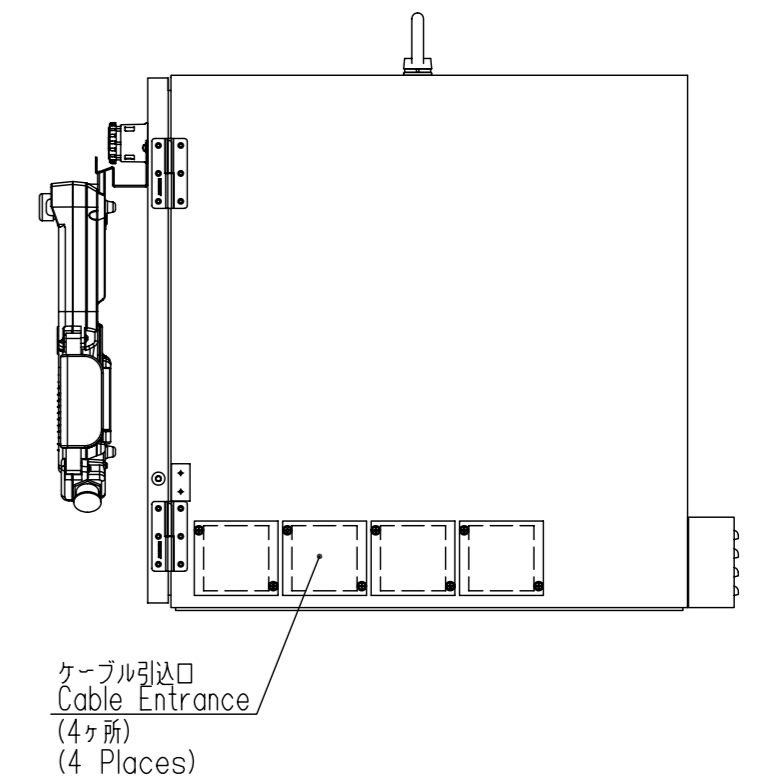


空気吐出  
Air out

空気吸込  
Air in



空気吸入口  
Air Inlet



ケーブル引込口  
Cable Entrance  
(4ヶ所)  
(4 Places)

概算質量 Approx Mass	100Kg
---------------------	-------

Dimensions in mm

REVISIONS

SCALE 1:8

YASKAWA

株式会社 安川電機

作図  
DRAW.  
検  
CHECK.  
承認  
APPR.

TITLE DX100 Controller  
Dimension Diagram

DWG.NO.  
HB0280452

REV.  
1